

Détendeurs HBS 200-1-2



*Détendeur haute pression - Double détente
Montage sur bouteille 200 bar - Grande précision de régulation
Adapté aux gaz purs et mélanges, non corrosifs
En laiton chromé*

● Compatibilité avec les gaz

S'assurer IMPÉRATIVEMENT de la compatibilité de ces équipements avec les gaz utilisés en se référant à la table de compatibilité.

● Domaines d'application

Conçu pour la mise en œuvre :

- des gaz purs non corrosifs jusqu'à N60 dont ALPHAGAZ 1 & 2,
- des mélanges non corrosifs de concentration supérieure à 1 ppm.

Les détendeurs HBS sont utilisés pour des applications exigeant une grande précision de la régulation de pression.

Utilisés dans les laboratoires et les unités de production pour les gaz étalons, gaz vecteurs, création d'atmosphères...

● Performances

La double détente élimine les effets provoqués par la variation de la pression d'entrée.

La technologie à soufflet confère une très grande précision de la régulation de la pression de sortie.

| Modèles | Pression maximale d'entrée à 15°C (bar) | Pression de sortie réglable de/à (bar) | Débit nominal en Azote* (Nm ³ /h) |
|-------------|---|--|--|
| HBS 200-1-2 | 200 | 0,05 à 1 | 2 |

Taux de fuite intérieur/extérieur $\leq 3 \times 10^{-7}$ mbar.l/s d'hélium.

Température de fonctionnement : -20°C à +50°C.

Mise sous vide possible.

*Débit à la pression de sortie maximale (P2) garanti jusqu'à une pression d'entrée égale à $2P2 + 1$ bar.

● Caractéristiques techniques

- Corps en laiton chromé
- Clapet 1ère détente en laiton
- Siège 1ère détente en PTFCE
- Clapet 2ème détente en laiton/EPDM
- Siège 2ème détente en laiton
- Soufflet en bronze
- Filtre en Monel 400®
- Manomètres Ø 50 :
 - Mécanisme en alliage cuivreux
 - Joints en PA 6.6
- Soupape collectable :
 - Corps en inox 303
 - Clapet en laiton
 - Joint en EPDM
- Autres joints : PA 6.6 / PTFCE / Cuivre / EPDM

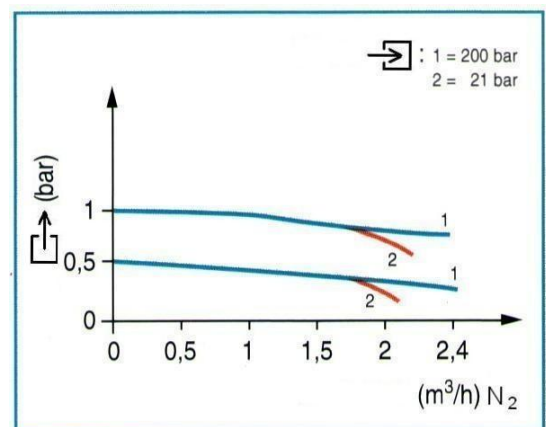
Les + qui font la différence

☞ La référence de la régulation

La conception à soufflet ou à large membrane assure une grande précision de la régulation. Le système de double détente garantit une stabilité de la pression durant l'utilisation de la bouteille.

☞ Modulable

Les trois sorties disponibles, dont une fixe à 10 bar, permettent de nombreuses configurations possibles avec les différents accessoires pour s'adapter et évoluer selon les besoins.



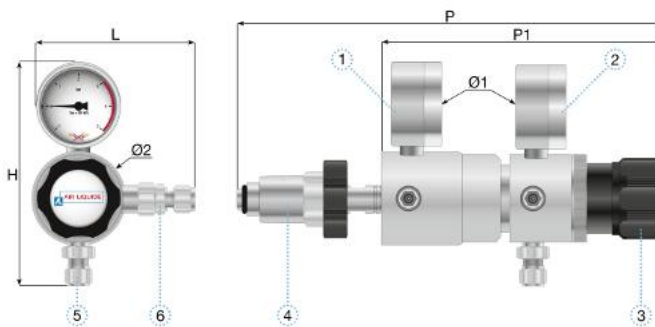
● Encombrement

L: 95 mm P: 259 mm
 P1: 176 Ø1: 50 mm
 mm

Poids 1,36 kg

● Raccordement

1 port d'entrée Ø 16 x 1,336 SI femelle.
 2 ports de sortie G 3/8 type AL femelle.



Raccords de sortie fournis :

Double Bague Inox à sertir sur tube Ø ext 6 mm ou 1/8" ou olive pour tuyau souple de Ø int 4 à 6 mm.
 Autres possibilités : consulter le guide de choix des raccords.
 3ème orifice supplémentaire (P=10 bar) G 3/8 type AL femelle.

● Pour commander

Les détendeurs sont livrés avec un raccord d'entrée haute pression adapté au type de gaz mis en œuvre et un ou plusieurs raccords de sortie (à monter selon les cas). Ils sont équipés d'origine de deux manomètres haute pression et basse pression et d'une soupape collectable.

● Produits

| Réf. | Gaz | Désignation |
|-------|---------|---|
| 15593 | GN, CO2 | DETENDEUR HBS 200-1-2 Raccord Entrée Bouteille Type C/B4 - Sortie Inox Kit N°2 |
| 15595 | O2 | DETENDEUR HBS 200-1-2 Raccord Entrée Bouteille Type F(NF) - Sortie Inox Kit N°2 |
| 87101 | GN, CO2 | DETENDEUR HBS 200-1-2 Raccord Entrée Bouteille Type C/B4 |
| 87093 | | DETENDEUR HBS 200-1-2 Raccord Entrée Bouteille Type A1 |
| 87094 | | DETENDEUR HBS 200-1-2 Raccord Entrée Bouteille Type A1 - Sortie Inox Olive p/tuyau Ø Int. 6mm |
| 87387 | | DETENDEUR HBS 200-1-2 Raccord Entrée Bouteille Type B8 - Sortie Inox Kit N°2 |
| 87388 | | DETENDEUR HBS 200-1-2 Raccord Entrée Bouteille Type B8 |
| 87389 | | DETENDEUR HBS 200-1-2 Raccord Entrée Bouteille Type B8 - Sortie Inox Olive p/tuyau Ø Int. 6mm |
| 87395 | | DETENDEUR HBS 200-1-2 Raccord Entrée Bouteille Type C6 - Sortie Inox Kit N°2 |
| 87396 | | DETENDEUR HBS 200-1-2 Raccord Entrée Bouteille Type C6 |
| 87397 | | DETENDEUR HBS 200-1-2 Raccord Entrée Bouteille Type C6 - Sortie Inox Olive p/tuyau Ø Int. 6mm |

● Options

| Réf. | Désignation |
|-------|---|
| 16565 | Raccord Inox G3/8" AL Mâle - GYR Inox Double Bague 1/4" |
| 16567 | Raccord Inox G3/8" AL Mâle - GYR Inox Double Bague 10mm |
| 16558 | Raccord Inox G3/8" AL Mâle - GYR Inox Double Bague 6mm |
| 16516 | Raccord Laiton M G3/8" AL - Olive pour tuyau Ø 4/6mm |
| 16532 | Raccord Sortie Basse Pression Kit N°2 |

● Pièces de rechange

| Réf. | Désignation |
|--------|--|
| 152806 | SOUPAPE COLLECTABLE SV10 Corps Inox 303. Siège Laiton/EPDM. P. Etanchéité 16 Bar. Sortie DB 6mm. Férules en Laiton |
| 17141 | Joint plat en PTFCE (Kel-F®) 14,5x10x2 pour port de sortie G3/8 AL |
| 17130 | Joint torique en EPDM R9 PC851 pour Raccord d'Entrée Laiton Type C(NF) et E(NF) |
| 15969 | Manomètre de 0 à 315 Bar Laiton Chromé Boitier Inox Ø 50mm - Entrée latérale M10x1 |
| 16000 | Manomètre de -1 à 1,5 Bar Laiton Ø 50mm - Entrée latérale M10x1 |
| 17132 | Joint torique en EPDM R5 EP851 pour Raccord d'Entrée Type F(NF) & A1 |

Manuel d'emploi

Pour tout renseignement, contactez: Air Liquide Benelux Région Sud, Avenue du Parc Industriel 2, B-4041 Milmort, www.airliquide.be or www.airliquide.lu, Tél: 04/ 278 78 78, Fax: 04/ 278 67 47 Air Liquide Benelux Région Centre, Atealaan 27, B-2270 Herenthout, www.airliquide.be, Tél: 014/24.68.68, Fax: 014/24.68.57
 Air Liquide se réserve le droit d'apporter, sans préavis, toute modification jugée nécessaire aux spécifications ci-dessus.

