

# Détendeurs HBS 200-10-3,5



*Détendeur haute pression - Double détente  
Montage sur bouteille 200 bar - Grande précision de régulation  
Adapté aux gaz purs et mélanges, non corrosifs  
En laiton chromé*

## ● Compatibilité avec les gaz

S'assurer IMPÉRATIVEMENT de la compatibilité de ces équipements avec les gaz utilisés en se référant à la table de compatibilité.

## ● Domaines d'application

**Conçu pour la mise en œuvre :**

- des gaz purs non corrosifs jusqu'à N60 dont ALPHAGAZ 1 & 2,
- des mélanges non corrosifs de concentration supérieure à 1 ppm.

Les détendeurs HBS sont utilisés pour des applications exigeant une grande précision de la régulation de pression.

Utilisés dans les laboratoires et les unités de production pour les gaz étalons, gaz vecteurs, création d'atmosphères...

## ● Performances

La double détente élimine les effets provoqués par la variation de la pression d'entrée.

La technologie à soufflet confère une très grande précision de la régulation de la pression de sortie.

Modèles	Pression maximale d'entrée à 15°C (bar)	Pression de sortie réglable de/à (bar)	Débit nominal en Azote* (Nm <sup>3</sup> /h)
HBS 200-10-3,5	200	0,5 à 10	3,5

Taux de fuite intérieur/extérieur  $\leq 3 \times 10^{-7}$  mbar.l/s d'hélium.

Température de fonctionnement : -20°C à +50°C.

Mise sous vide possible.

\*Débit à la pression de sortie maximale (P2) garanti jusqu'à une pression d'entrée égale à  $2P2 + 1$  bar.

## ● Caractéristiques techniques

- Corps en laiton chromé
- Clapet 1ère détente en laiton
- Siège 1ère détente en PTFCE
- Clapet 2ème détente en laiton/EPDM
- Siège 2ème détente en laiton
- Soufflet en bronze
- Filtre en Monel 400®
- Manomètres Ø 50 :
  - Mécanisme en alliage cuivreux
  - Joints en PA 6.6
- Soupape collectable :
  - Corps en inox 303
  - Clapet en laiton
  - Joint en EPDM
- Autres joints : PA 6.6 / PTFCE / Cuivre / EPDM

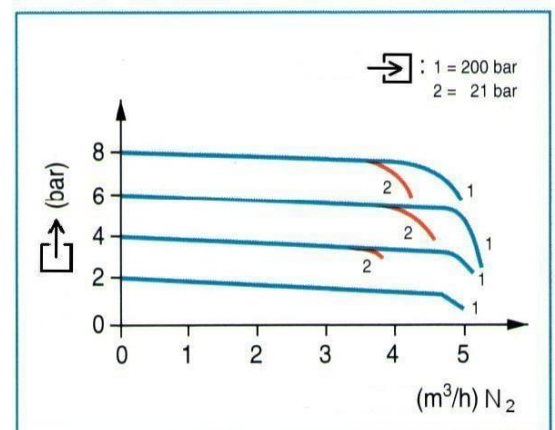
## Les + qui font la différence

### ☞ La référence de la régulation

La conception à soufflet ou à large membrane assure une grande précision de la régulation. Le système de double détente garantit une stabilité de la pression durant l'utilisation de la bouteille.

### ☞ Modulable

Les trois sorties disponibles, dont une fixe à 10 bar, permettent de nombreuses configurations possibles avec les différents accessoires pour s'adapter et évoluer selon les besoins.



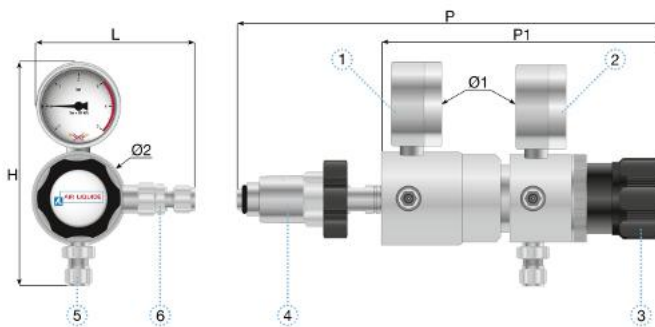
## ● Encombrement

L: 95 mm      P: 259 mm  
 P1: 176      Ø1: 50 mm  
 mm

Poids          1,36 kg

## ● Raccordement

1 port d'entrée Ø 16 x 1,336 SI femelle.  
 2 ports de sortie G 3/8 type AL femelle.



### Raccords de sortie fournis :

Double Bague Inox à sertir sur tube Ø ext 6 mm ou 1/8" ou olive pour tuyau souple de Ø int 4 à 6 mm.  
 Autres possibilités : consulter le guide de choix des raccords.  
 3ème orifice supplémentaire (P=10 bar) G 3/8 type AL femelle.

## ● Pour commander

Les détendeurs sont livrés avec un raccord d'entrée haute pression adapté au type de gaz mis en œuvre et un ou plusieurs raccords de sortie (à monter selon les cas). Ils sont équipés d'origine de deux manomètres haute pression et basse pression et d'une soupape collectable.

## ● Produits

Réf.	Gaz	Désignation
15615	GN, CO2	DETENDEUR HP HBS 200-10-3,5 Raccord Entrée Bouteille Type C/B4 - Raccords Sortie Inox Kit N°2
15617	O2	DETENDEUR HBS 200-10-3,5 Raccord Entrée Bouteille Type F(NF) - Sortie Inox Kit N°2
87289	GN, CO2	DETENDEUR HBS 200-10-3,5 Raccord Entrée Bouteille Type C/B4
121132	GN, CO2	DETENDEUR HBS 200-10-3,5 Purge Système Raccord Entrée Bouteille Type C/B4 - Sortie Inox DB 8mm
87281		DETENDEUR HBS 200-10-3,5 Raccord Entrée Bouteille Type A1
87282		DETENDEUR HBS 200-10-3,5 Raccord Entrée Bouteille Type A1 - Sortie Inox Olive p/tuyau Ø Int. 6mm
87304		DETENDEUR HBS 200-10-3,5 Raccord Entrée Bouteille Type B8 - Sortie Inox Kit N°2
87305		DETENDEUR HBS 200-10-3,5 Raccord Entrée Bouteille Type B8
87306		DETENDEUR HBS 200-10-3,5 Raccord Entrée Bouteille Type B8 - Sortie Inox Olive p/tuyau Ø Int. 6mm
87312		DETENDEUR HBS 200-10-3,5 Raccord Entrée Bouteille Type C6 - Sortie Inox Kit N°2
87313		DETENDEUR HBS 200-10-3,5 Raccord Entrée Bouteille Type C6
87314		DETENDEUR HBS 200-10-3,5 Raccord Entrée Bouteille Type C6 - Sortie Inox Olive p/tuyau Ø Int. 6mm

## ● Options

Réf.	Désignation
16565	Raccord Inox G3/8" AL Mâle - GYR Inox Double Bague 1/4"
16567	Raccord Inox G3/8" AL Mâle - GYR Inox Double Bague 10mm
16558	Raccord Inox G3/8" AL Mâle - GYR Inox Double Bague 6mm
16516	Raccord Laiton M G3/8" AL - Olive pour tuyau Ø 4/6mm
16532	Raccord Sortie Basse Pression Kit N°2

## ● Pièces de rechange

Réf.	Désignation
152806	SOUPAPE COLLECTABLE SV10 Corps Inox 303. Siège Laiton/EPDM. P. Etanchéité 16 Bar. Sortie DB 6mm. Férules en Laiton
17141	Joint plat en PTFCE (Kel-F®) 14,5x10x2 pour port de sortie G3/8 AL
17130	Joint torique en EPDM R9 PC851 pour Raccord d'Entrée Laiton Type C(NF) et E(NF)
15969	Manomètre de 0 à 315 Bar Laiton Chromé Boitier Inox Ø 50mm - Entrée latérale M10x1
16001	Manomètre de -1 à 12 Bar Ø 50mm - Entrée latérale M10x1
17132	Joint torique en EPDM R5 EP851 pour Raccord d'Entrée Type F(NF) & A1

