

Détendeurs HD 300 200-10-7



*Détendeur haute pression - Simple détente
Montage sur bouteille 200 bar - Entrée latérale
Adapté aux gaz purs et mélanges, non corrosifs
En laiton chromé*

● Compatibilité avec les gaz

S'assurer IMPÉRATIVEMENT de la compatibilité de ces équipements avec les gaz utilisés en se référant à la table de compatibilité.

● Domaines d'application

Conçu pour la mise en œuvre :

- des gaz purs non corrosifs jusqu'à N60 dont ALPHAGAZ 1 & 2,
- des mélanges non corrosifs de concentration supérieure à 1 ppm.

Les détendeurs HD 300 sont utilisés pour des applications nécessitant des purges répétées.

Utilisés dans les laboratoires en chromatographie, spectrométrie, dans les unités de production pour les gaz étalons, gaz vecteurs, création d'atmosphères...

● Performances

Modèles	Pression maximale d'entrée à 15°C (bar)	Pression de sortie réglable de/à (bar)	Débit nominal en Azote* (Nm ³ /h)
HD 300 200-10-7	200	1 à 10	7

Taux de fuite intérieur/extérieur $\leq 3 \times 10^{-7}$ mbar.l/s d'hélium.

Température de fonctionnement : -20°C à +50°C.

Mise sous vide possible.

*Débit à la pression de sortie maximale (P2) garanti jusqu'à une pression d'entrée égale à 2P2 + 1 bar.

● Caractéristiques techniques

- Corps en laiton chromé
- Siège en laiton
- Clapet en laiton garni PTFCE
- Membrane en acier Hastelloy®
- Filtre en Monel 400®
- Manomètres Ø 50 :
 - Mécanisme en alliage cuivreux
 - Joints en PA 6.6
- Soupape collectable :
 - Corps en inox 303
 - Clapet en laiton
 - Joint en EPDM
- Autres joints : PA 6.6 / PTFCE / Cuivre

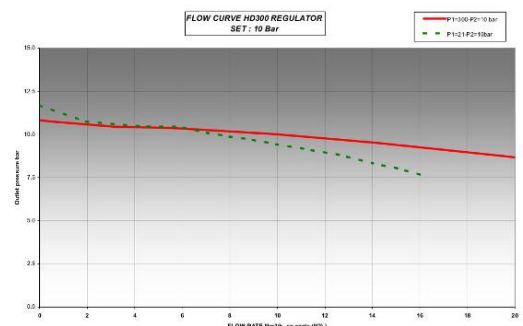
Les + qui font la différence

☞ Purge facilitée

Un faible volume mort qui facilite la dépollution et réduit la consommation des gaz lors des purges.

☞ Très compact

Encombrement réduit grâce à sa conception.



● Encombrement

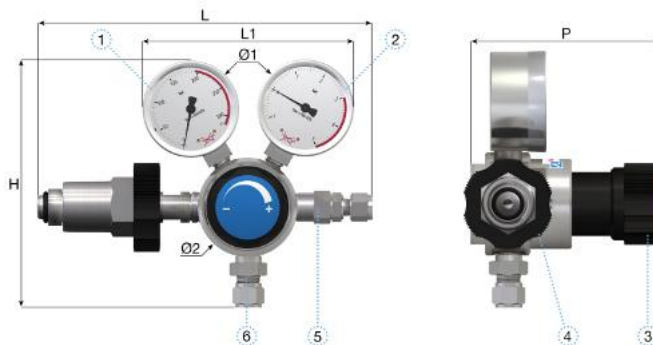
L	110 mm
H	115 mm
P	96 mm
Ø1: 50mm	Ø2: 52mm

Poids 0,9 kg

● Raccordement

Raccords de sortie fournis :

Double Bague Inox à sertir sur tube Ø ext 6 mm ou 1/8" ou olive pour tuyau souple de Ø int 4 à 6 mm.
Autres possibilités : consulter le guide de choix des raccords.



● Pour commander

Les détendeurs sont livrés avec un raccord d'entrée haute pression adapté au type de gaz mis en œuvre et un ou plusieurs raccords de sortie (à monter selon les cas). Ils sont équipés d'origine de deux manomètres haute pression et basse pression et d'une soupape collectable.

● Produits

Réf.	Gaz	Désignation
165228	GN, CO2	DETENDEUR HD 300 200-10-7 Raccord Entrée Bouteille Type C/B4
165229	GN, CO2	DETENDEUR HD 300 200-10-7 Raccord Entrée Bouteille Type C/B4 - Sortie KIT N°2
165232	O2	DETENDEUR HD 300 200-10-7 Raccord Entrée Bouteille Type F(NF)
165233	O2	DETENDEUR HD 300 200-10-7 Raccord Entrée Bouteille Type F(NF) - Sortie KIT N°2
165245	H2	DETENDEUR HD 300 200-10-7 Raccord Entrée Bouteille DIN 477-1
165246	H2	DETENDEUR HD 300 200-10-7 Raccord Entrée Bouteille DIN 477-1 - Sortie KIT N°2
165257	Mixt	DETENDEUR HD 300 200-10-7 Raccord Entrée Bouteille DIN 477-14
165258	Mixt	DETENDEUR HD 300 200-10-7 Raccord Entrée Bouteille DIN 477-14 - Sortie KIT N°2

● Options

Réf.	Désignation
16565	Raccord Inox G3/8" AL Mâle - GYR Inox Double Bague 1/4"
16566	Raccord Inox G3/8" AL Mâle - GYR Inox Double Bague 1/8"
16567	Raccord Inox G3/8" AL Mâle - GYR Inox Double Bague 10mm
16569	Raccord Inox G3/8" AL Mâle - GYR Inox Double Bague 12mm
16564	Raccord Inox G3/8" AL Mâle - GYR Inox Double Bague 3/8"
16558	Raccord Inox G3/8" AL Mâle - GYR Inox Double Bague 6mm
16562	Raccord Inox G3/8" AL Mâle - GYR Inox Double Bague 8mm
16523	Raccord Laiton Chromé Mâle G3/8" AL - GYR Double Bague 1/4"
16521	Raccord Laiton Chromé Mâle G3/8" AL - GYR Double Bague 1/8"
16524	Raccord Laiton Chromé Mâle G3/8" AL - GYR Double Bague 10mm
16522	RACCORD G 3/8" Mâle Double Bague 6 MM Laiton Chromé GYROLOK
16526	Raccord Laiton Chromé Mâle G3/8" AL - GYR Double Bague 8mm
16516	Raccord Laiton M G3/8" AL - Olive pour tuyau Ø 4/6mm
16532	Raccord Sortie Basse Pression Kit N°2

● Pièces de rechange

Réf.	Désignation
16529	JEU 5 Écrous + 5 Ferrules AV + 5 Ferrules AR - Laiton (Gyrolok 6mm)
15972	Manomètre de 0 à 400 Bar Ø 50mm - Entrée latérale M10x1
152806	SOUPAPE COLLECTABLE SV10 Corps Inox 303. Siège Laiton/EPDM. P. Etanchéité 16 Bar. Sortie DB 6mm. Férules en Laiton

